

Ficha técnica

Modelo: SNW-SS 975B

Materiales del producto

Soportes laterales (patas) fabricadas en acero inoxidable tipo 304 de calibre 14, reforzados lateralmente con placa de acero inoxidable. Escalón de acero inoxidable tipo 304 de calibre 16, reforzado con soportes soldados de acero inoxidable de calibre 16. El escalón también cuenta con banda de goma antideslizante de grado marino y gráfica según ANSI con texto en inglés, español y francés.

Operación

Escalón autorretráctil montado en el piso. El cilindro neumático oculto proporciona un descenso controlado y la retracción automática del escalón. Capacidad de carga de 800 libras (362.8 Kg)

Instalación

Fijar en el piso directamente debajo del lavabo utilizando 4 anclajes de cuña de acero inoxidable de 3/8" (incluidos). Los orificios de montaje delanteros deben estar a no más de 6" (15.24 cm) y no menos de 5.5" (13.97 cm) del borde delantero del lavabo. Consulte las instrucciones y la plantilla de instalación para detalles adicionales.

Logística

Peso de la unidad: 19 libras (8.6 Kg)

Peso del producto embalado: 21 libras (9.5 Kg)

Dimensiones del producto embalado: 22" (55.8 cm) x 9" (22.8 cm) x 15" (38.1 cm)

Número por bandeja de carga: 32

Tipo de bandeja de carga: EE. UU.

Garantía estándar

Los principales componentes de acero inoxidable estarán libres de defectos en material y mano de obra por un período de 5 años. El cilindro neumático estará libre de defectos en material y mano de obra por un período de 3 años.

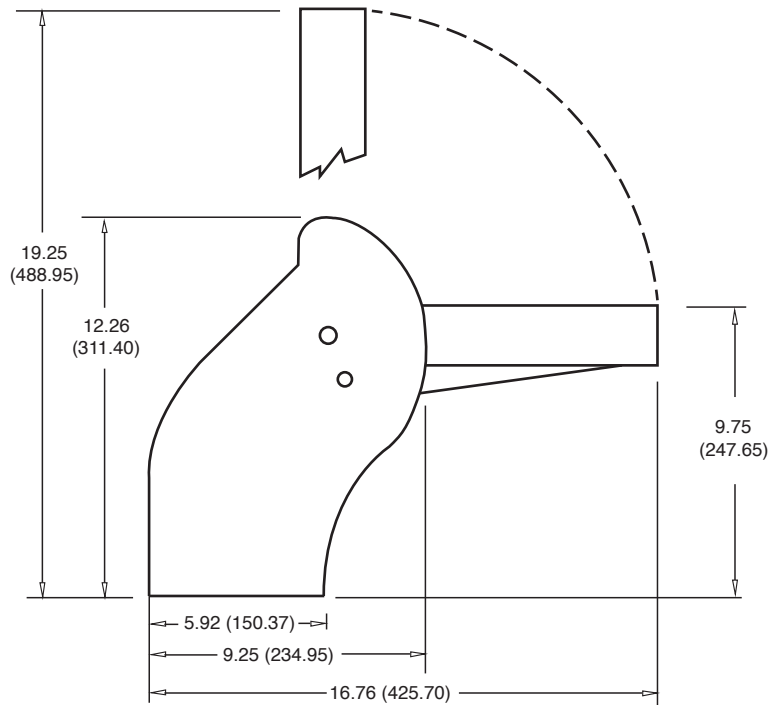
Step 'n Wash, Inc.

4899 Springfield Drive, Atlanta, GA 30338

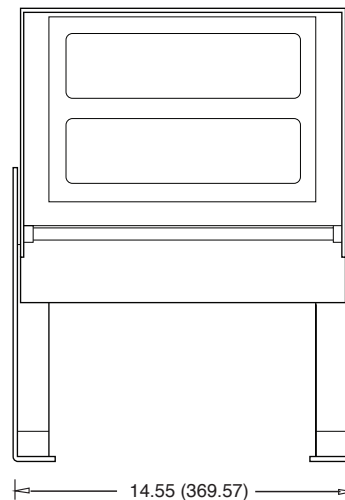
(770) 677- 4000

info@stepnwash.com

ESCALÓN: POSICIÓN LEVANTADA



Vista lateral



Vista frontal

Las ilustraciones y las descripciones de la presente se aplican a la producción de marzo de 2019. El fabricante se reserva el derecho de realizar cambios y mejoras en el diseño y las dimensiones sin previo aviso.